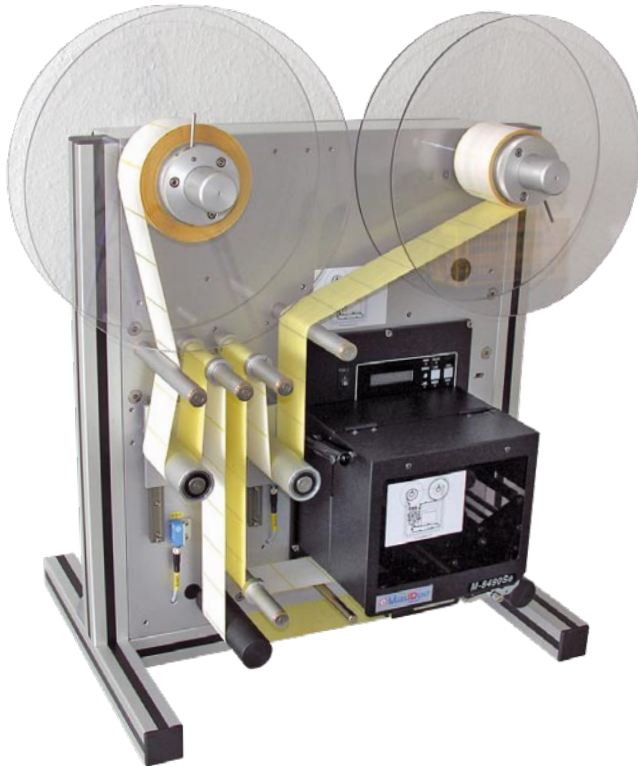


## PRINT AND WINDING SYSTEM PWS

DRUCK- UND SPULSYSTEM FÜR ETIKETTEN



- Vollautomatischer Etikettendruck mit Auf-/Umwicklung
- Schnell und zuverlässig
- Kompatibel mit sämtlichen gängigen Druckmodulen (Zebra, Sato, Datamax)
- Vorbereitet für vollständige Kapselung
- Umspulmodus: Von „innen nach außen“ und umgekehrt

### Komplettsystem

MarkIDent's **PWS** ist ein vollständiges System zum Bedrucken und Auf-/Umwickeln von Selbstklebe- und Etiketten ohne Klebeseite (z. B. Kartonanhänger).

### Anwendungsbereich

Variable Einsatzmöglichkeiten durch individuelle Anpassung der Hardware und flexible Gestaltung der Etikettenlayouts. Deckt alle Etikettier-Auftragsvolumina ab.

### Einsatzbeispiele

Seriennummern, Typenschilder, Logos, vorbedruckte Etiketten für variable Daten, „Inventur-Auszeichnung“, Kleinauflagen (Alternative zum Offsetdruck), „Um-Etikettieren“ von Produktsammlungen („Two in one“), OEM-Kennzeichnung und andere Spezialanwendungen.

### Druckverfahren

Das Thermodirekt-/Thermotransfer-Druckwerk des **PWS** erlaubt je nach Druckmodul eine hohe Druckgeschwindigkeit (bis 400 mm/Sekunde) und bietet eine sehr gute Auflösung (200, 300, 600 dpi) für den Druck grafisch gestalteter Etiketten. Die hohe Betriebssicherheit des Druckwerks wurde bereits vielfach unter schwierigsten Einsatzbedingungen bewiesen.

### Software

MarkIDent's **PWS** lässt sich sowohl über diverse Etikettendruck-Software als auch über den Windows-Druckertreiber aus beliebigen Anwendungen heraus ansteuern.



## PRINT AND WINDING SYSTEM PWS

DRUCK- UND SPULSYSTEM FÜR ETIKETTEN

### Technische Daten

#### Drucktechnik

- Thermodirekt/Thermotransfer
- Auflösungen (dpi): 200 (8 dot/mm), 300 (12 dot/mm), 600 (24 dot/mm)
- Geschwindigk. 100–400 mm/Sek.
- Druckbreite 105 x 174 mm
- Etikettenlänge max. 508 mm
- Integrierte Siemens SPS S7 Steuerung für Drucker u. Spulsystem

#### Schnittstellen (wahlweise)

- Seriell / RS-232
- Parallel
- W-LAN
- TCP/IP

#### Features

- Klartext-Fehlermeldungen
- Standfuß-Sockel

#### Stromversorgung, Leistung

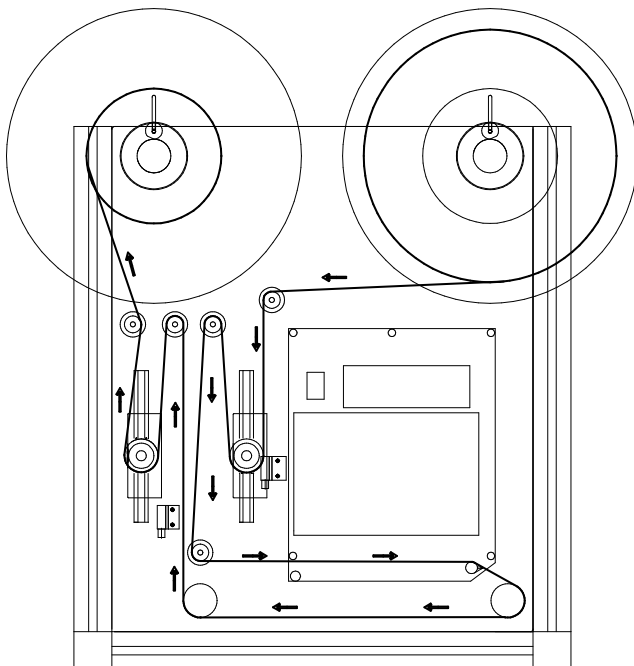
- 230 V, 50 Hz,  
max. 700 W

#### Einsatzbedingungen

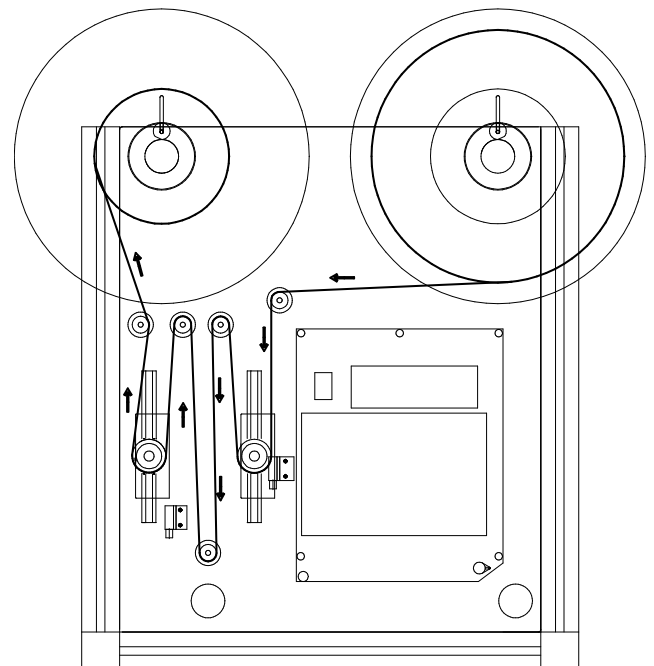
- Umgebungstemp.: 5–40° C

#### Maße und Gewicht

- ab 800 x 642 x 366 mm
- ab 31 kg



Einlegeskizze „Druck“



Einlegeskizze „Umspulen“